

A + J KFT

/ Budapest, IX. ker. Soroksári út 108. /

**A TELEPHELY HELYISÉGEINEK  
MÉRETKIMUTATÁSA**

Íratszám: AJ-01

jele	A helyiség elnevezése	területe / m2 /	Megjegyzés
1	iroda	29,4	
2	iroda	17,5	
3	iroda	40,3	
4	iroda	9,7	
5	iroda	9,3	
6	iroda	13,2	
7	iroda	12,1	
8	raktár	2,9	
9	raktár	6,7	
10	WC előtér	2,8	
11	férfi WC	2,2	
12	női WC	1,2	
13	folyosó, közlekedő	6,5	
14	előszoba	7,8	
15	hal	14,9	
16	bemutatóterem	20,9	
17	előszoba	8,7	
18	pince lejáró	9,6	
19	konyha	8,6	
20	ebédlő	14,7	
21	fürdőszoba	6,3	
22	raktár	55,7	
23	raktár	13,2	
24	raktár	12,7	

25	raktár	30,8	
26	raktár	4,0	
27	raktár	5,1	
28	raktár	5,3	Pincelejáró feletti, lépcsős felületű he- lyiség
29	pince	21,3	
30	pince	85,0	
a	szoba	8,5	Melléképületben
b	szoba	12,0	Melléképületben
c	szoba	6,2	Melléképületben

Iroda és raktár netto területe összesen: 362,5 m<sup>2</sup>  
Pince netto területe összesen: 115,9 m<sup>2</sup>  
Melléképület netto területe összesen: 26,7 m<sup>2</sup>

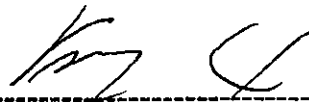
Összes terület / netto / 

---

 505,1 m<sup>2</sup>

Budapest, 1997. augusztus 28.

A felmérést készítette:



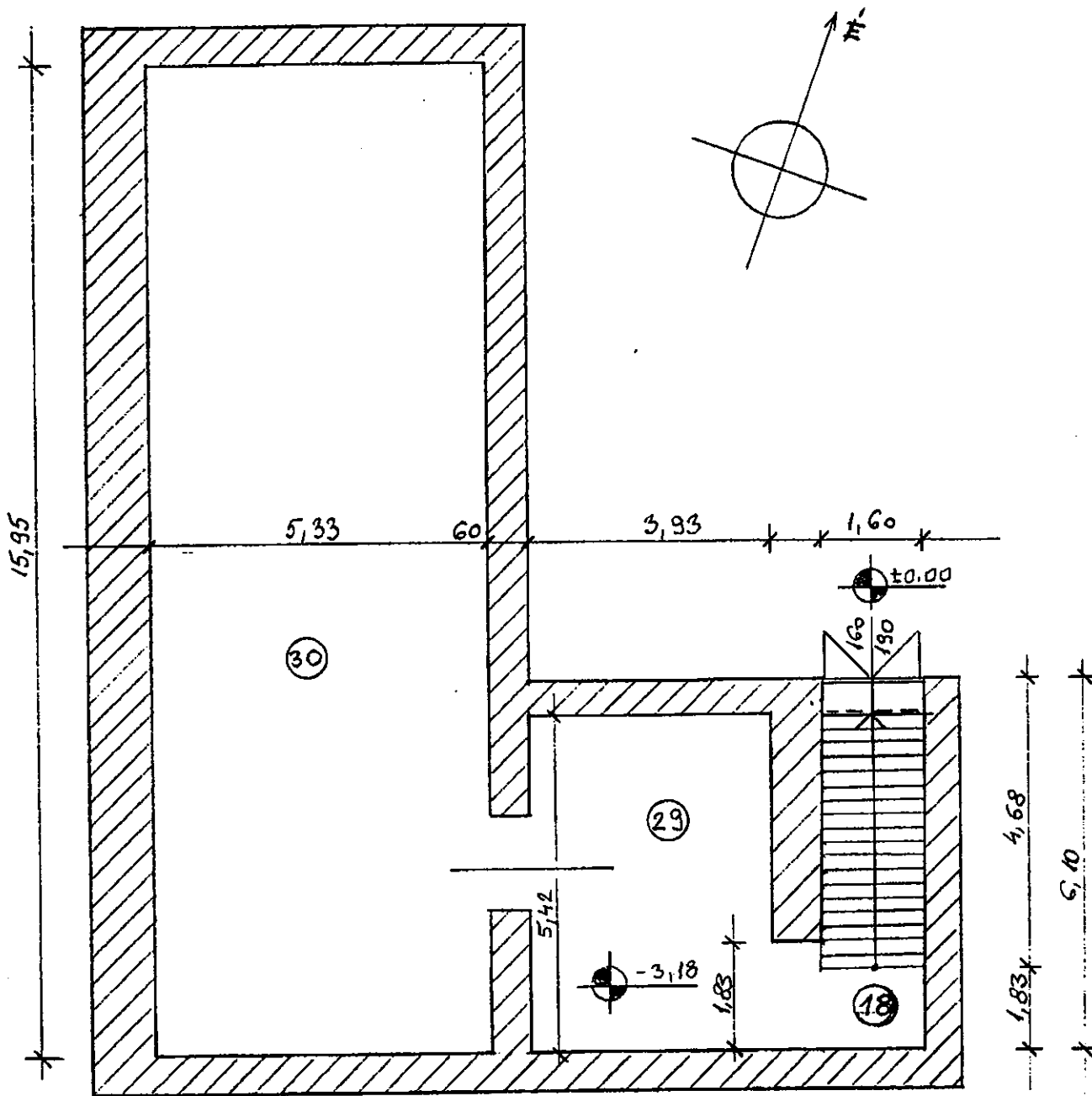
/ Kapornay László /

KAS 1994 BT

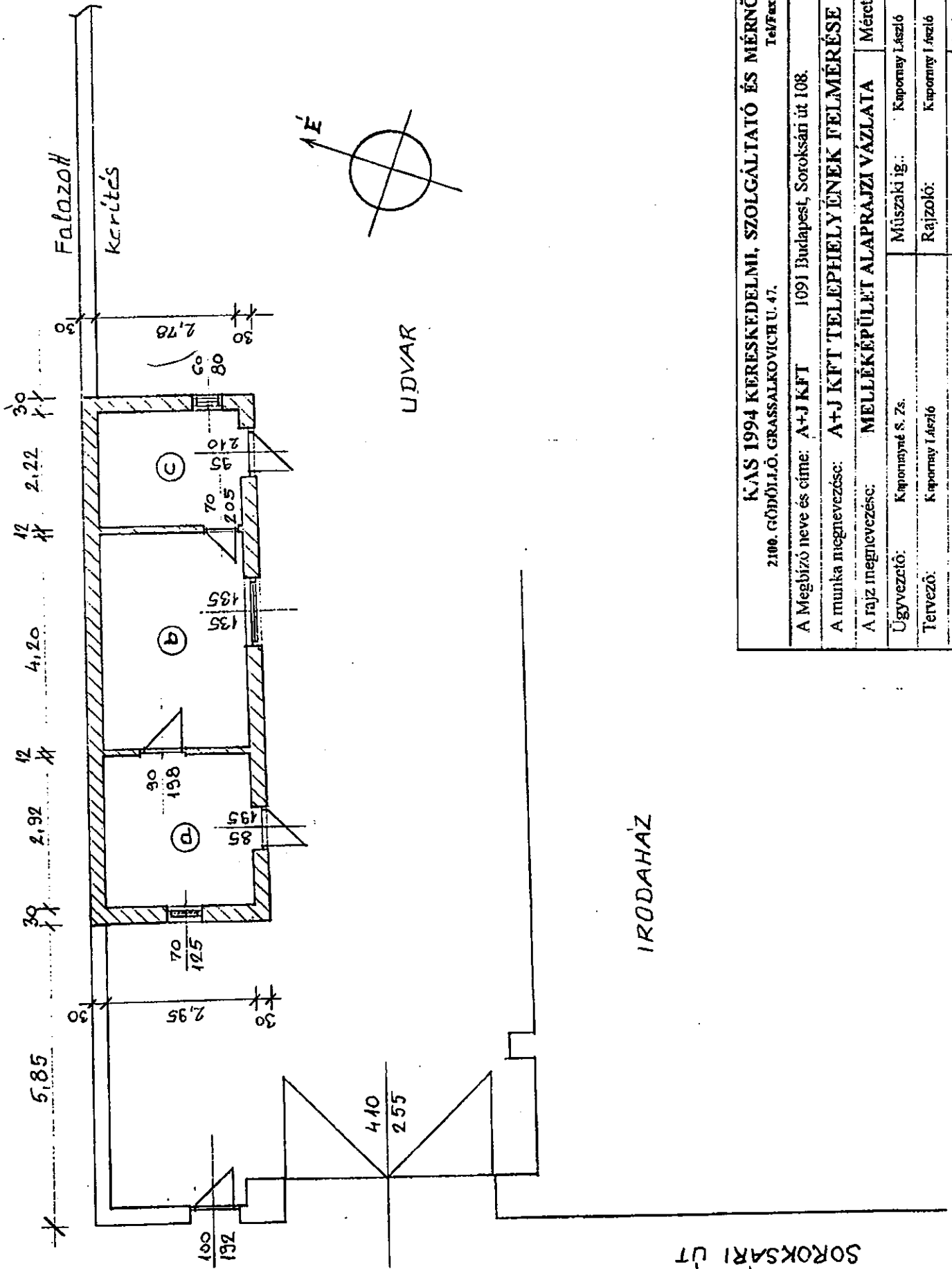
2100 Gödöllő, Grassalkovich u. 47.

Tel/Fax.: 06-28-330 204

**KAS 1994**  
Kereskedelmi Szolgáltató és Mérnöki  
Betéti Társaság  
2100 Gödöllő, Grassalkovich A. u. 47.  
A.sz.: 24547978-13 T/F.: 28/330 204  
BBRT. 10103836-07707739-00000000

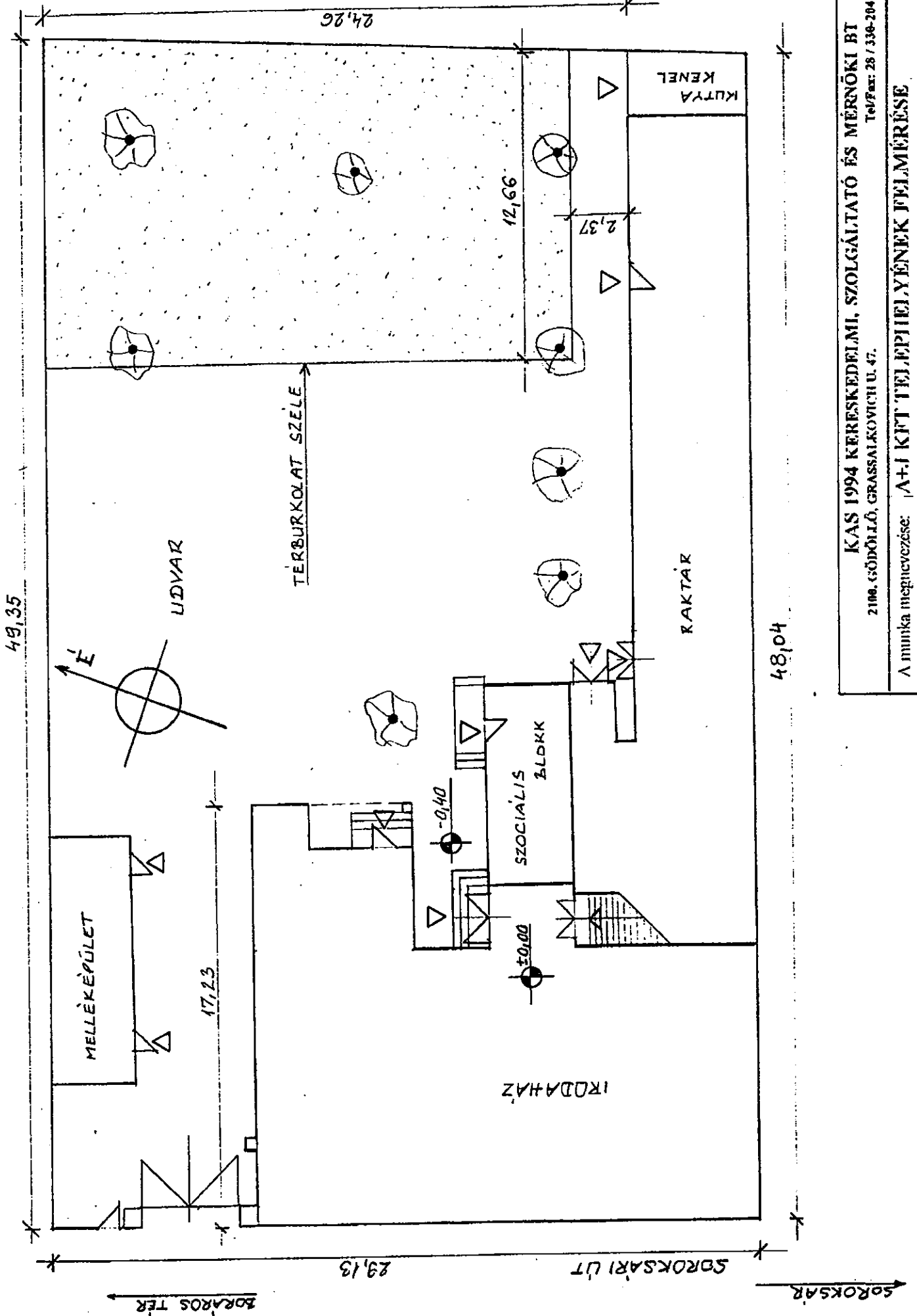


<b>KAS 1994 KERESKEDELMI, SZOLGÁLTATÓ ÉS MÉRNÖKI BT</b>			
2100. GÓDÖLLŐ, GRASSALKOVICH U. 47.		Tel/Fax: 28 / 330-204	
A Megbízó neve és címe: <b>A+J KFT</b> 1091 Budapest, Soroksári út 108.			
A munka megnevezése: <b>A+J KFT TELEPHELYÉNEK FELMÉRÉSE</b>			
A rajz megnevezése: <b>PINCE ALAPRAJZI VÁZLATA</b>			Méretarány: <b>1:100</b>
Ügyvezető:	Kapornayné S. Zs.	Műszaki ig.:	Kapornay László
Tervező:	Kapornay László	Rajzoló:	Kapornay László
Ellenőrizte:	Kapornayné S. Zs.	Kelt: 1997. 08. 20.	Rajzszám: <b>AJ-04</b>
Ez a terv a KAS 1994 BT szellemi tulajdon, melynek védelmét a 7/1987/II.1./MT. sz. rendelet 97§/1/ bekezdése biztosítja			

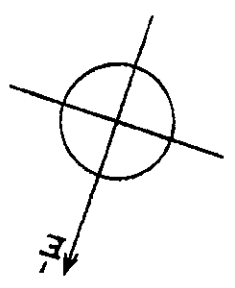
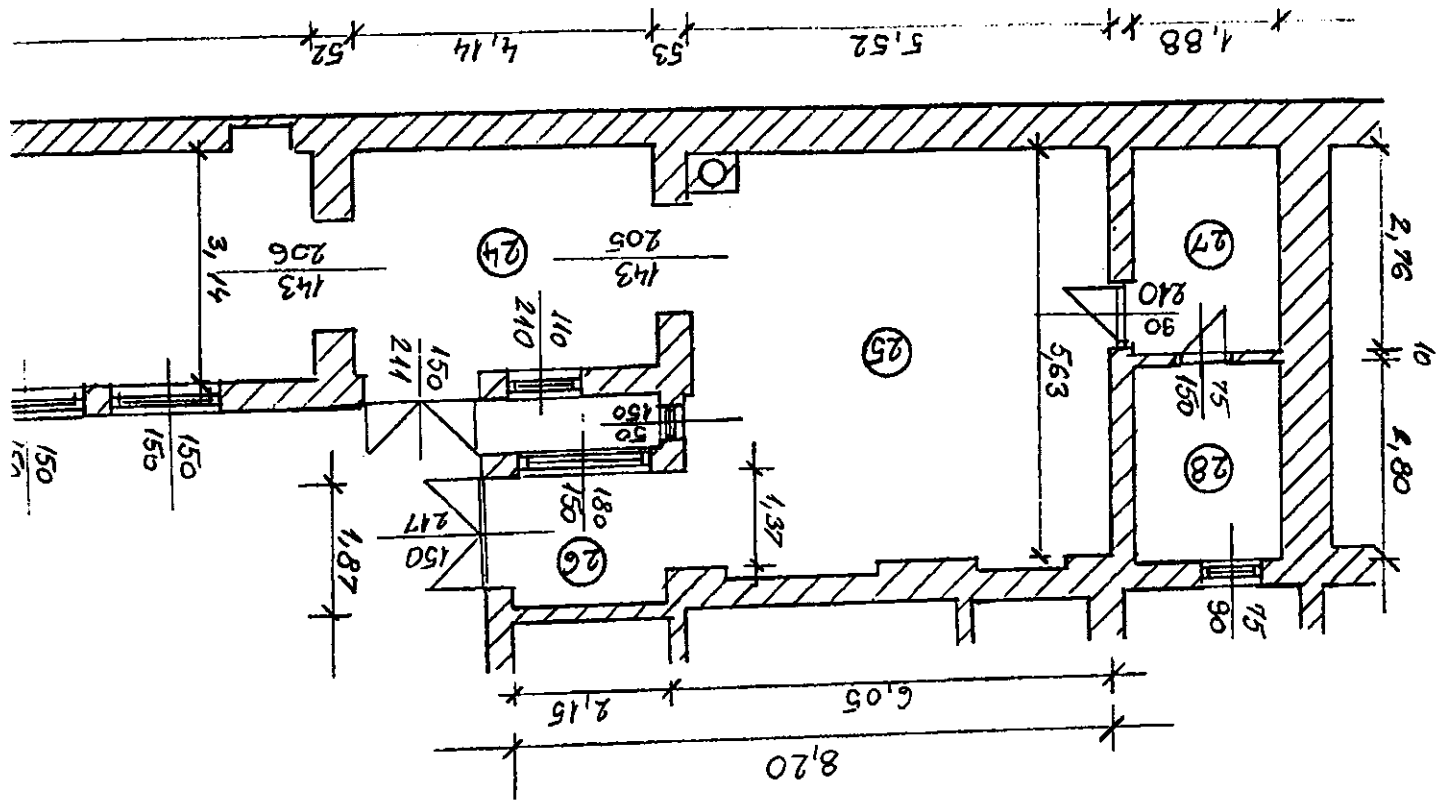


KAS 1994 KERESKEDELMI, SZOLGÁLTATÓ ÉS MÉRNÖKI BT Tel/Fax: 28 / 338-204	
A Megbízó neve és címe: A+J KFT 1091 Budapest, Soroksári út 108.	
A munka megnevezése: A+J KFT TELEPHELYÉNEK FELMÉRÉSE	
A rajz megnevezése: MELLÉKÉPÜLET ALAPRAJZI VÁZLATA	Méretarány: 1:100
Ügyvezető: Kapornagy S. Zs.	Műszaki íg.: Kapornay László
Tervező: Kapornay László	Rajzoló: Kapornay László
Ellenőrzte: Kapornagy S. Zs.	Kelt: 1997. 08. 20.
Ez a terv a KAS 1994 BT szerelési tulajdonságainak védelmét a 7/1987/II.1. FM.T. sz. rendelet 97§/1/ bekezdése biztosítja	

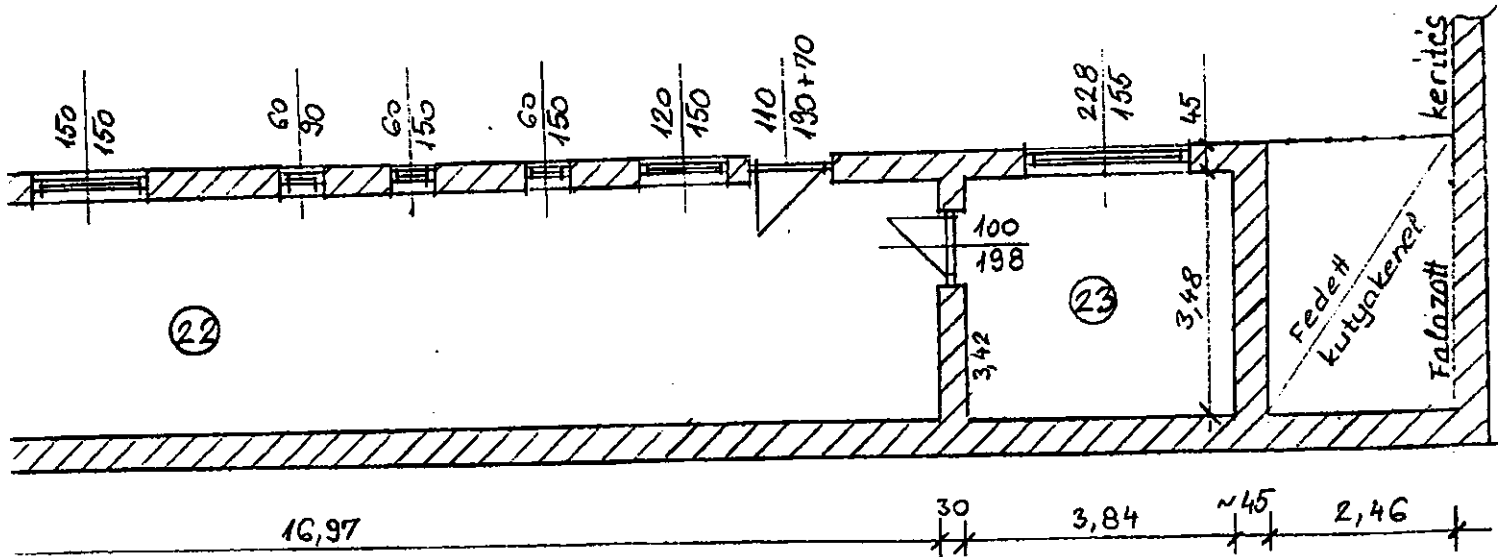
SOROKSÁRI ÚT



KAS 1994 KERESKEDELMI, SZOLGÁLTATÓ ÉS MÉRNÖKI BT 2100. GÖDÖLLŐ, GRASSALKOVICH U. 47. Tel/Fax: 28 / 338-204	
A munka megnevezése: A+J KFT TELEPIHELYENEK FELMÉRÉSE	Méretarány: 1:200
A rajz megnevezése: TELEPIHELY HELYSZINRAJZI VÁZLATA	
Ez a terv a KAS 1994 BT szellemi tulajdon, melynek védelmét a 7/1987/II.1./M.T. sz. rendelet 97§/1/ bekezdése biztosítja.	
Rajzszám: AJ-02	

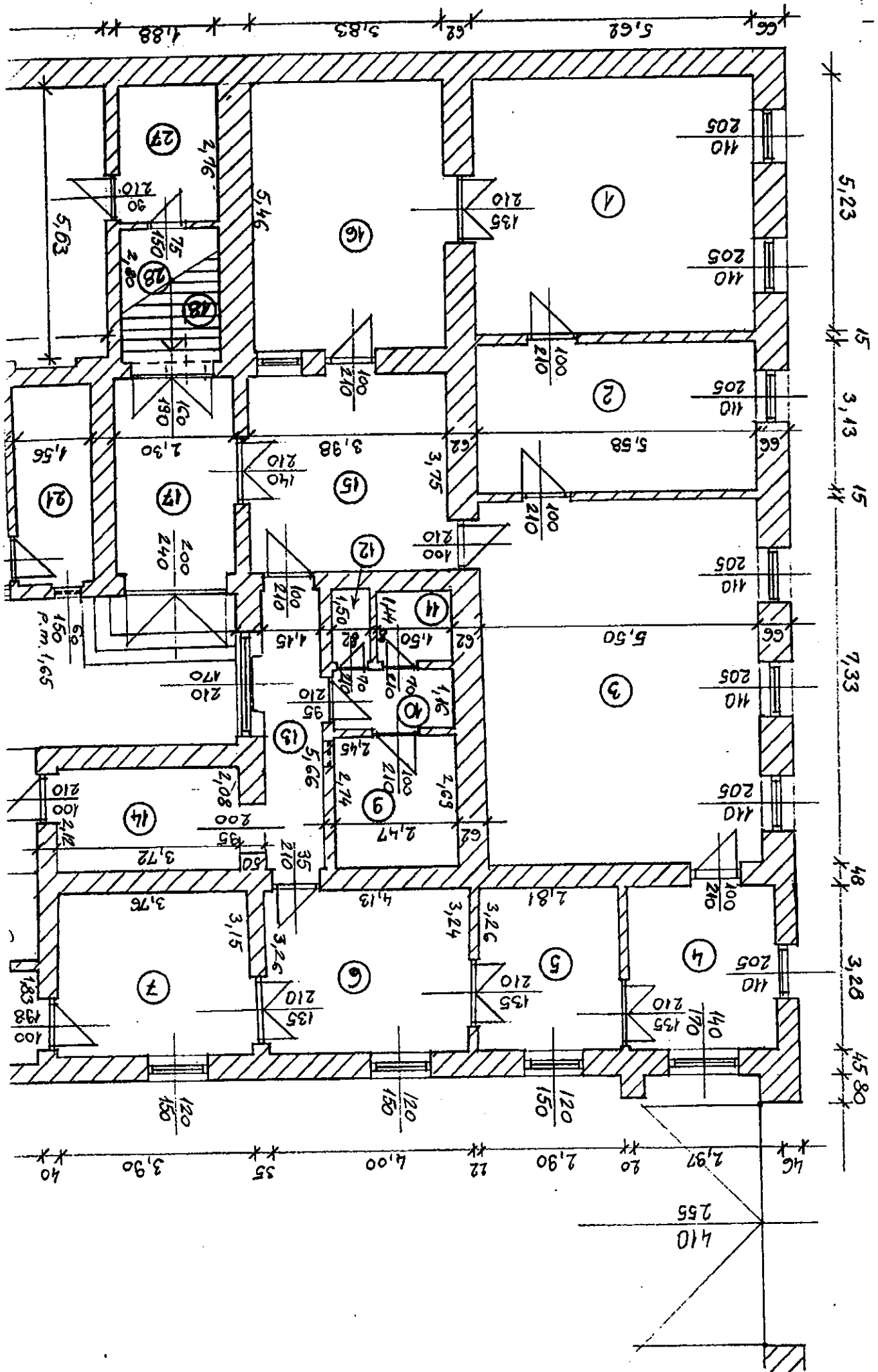


UDVAR

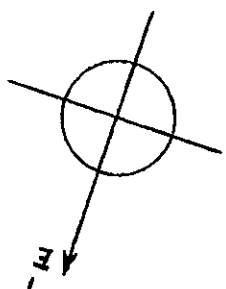
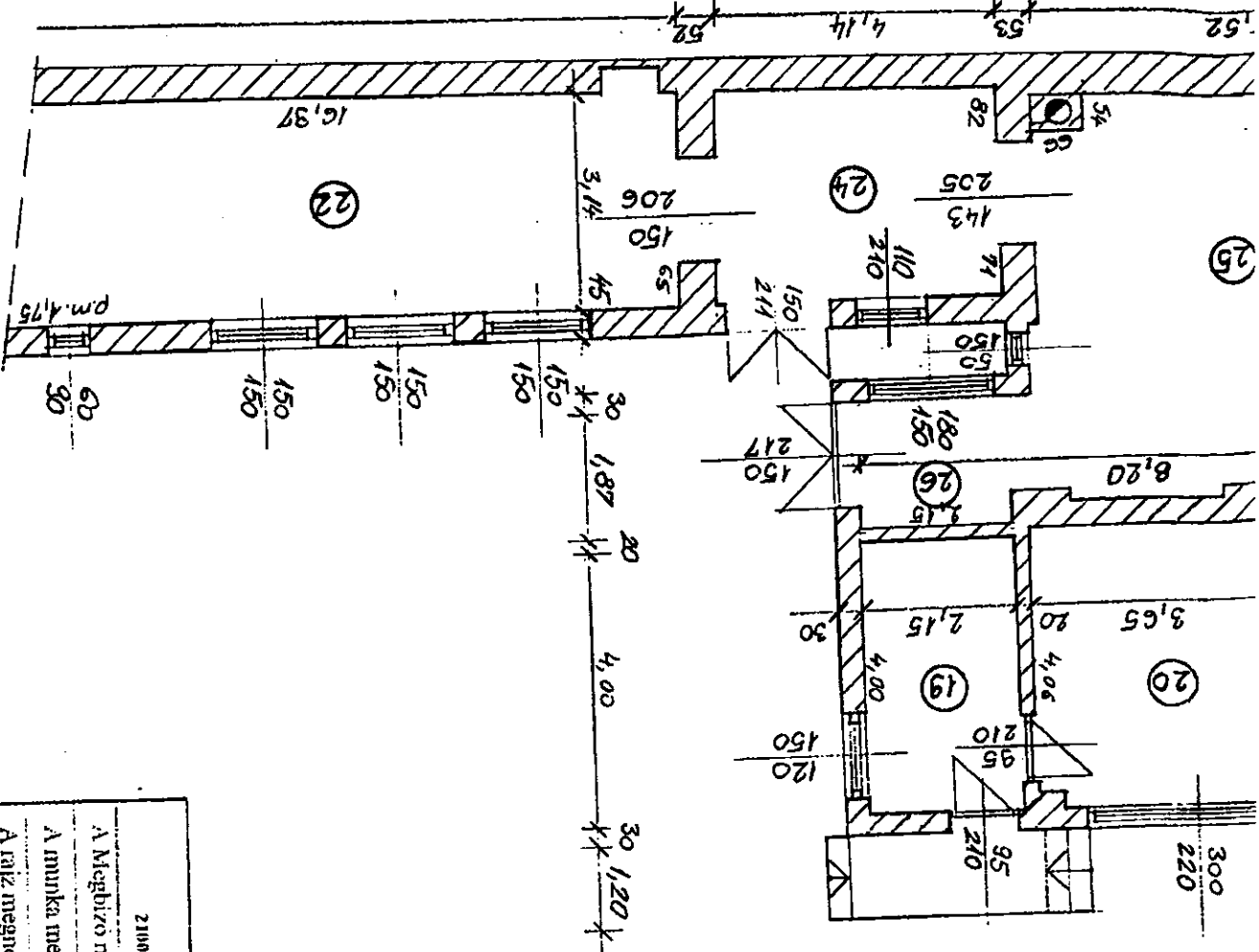


<b>KAS 1994 KERESKEDELMI, SZOLGÁLTATÓ ÉS MÉRNÖKI BT</b> 2109. GÓPÓLI, GRASSALKOVICSI U. 47. Tel/Fax: 28 / 330-204	
A Megbízó neve és címe: <b>A+J KFT</b> 1091 Budapest, Soroksári út 108.	
A munka megnevezése: <b>A+J KFT TELEPHELYÉNEK FELMÉRÉSE</b>	
A rajz megnevezése: <b>RAKTÁR ALAPRAJZI VÁZLATA</b> Méretarány: 1:100	
Ügyvezető: Kaporosyné S. Zs.	Műszaki ig.: Kaporosy László
Tervező: Kaporosy László	Rajzoló: Kaporosy László
Ellenőrző: Kaporosyné S. Zs.	Kelt: 1997. 08. 20.
Rajzszám: <b>AJ-05</b>	
Ez a terv a KAS 1994 BT szellemi tulajdon, melynek védelmét a 7/1987/II. J.M.T. sz. rendelet 97§/1/ bekezdése biztosítja	

SOROKSARI ÚT







1,80

<b>KAS 1994 KERESKEDELM. SZOLGÁLTATÓ ÉS MÉRNÖKI BT</b>			
2100 GÖDÖLLŐ, GRASSALKOVY U. 47.			
A Megbízó neve és címe: <b>A+I KFT</b>		1091 Budapest, Soroksári út 108.	
Tel/Fax: 28 / 330-204			
<b>A munka megnevezése: A+I KFT TELLEPHELYENEK FELMÉRÉSE</b>			
<b>A rajz megnevezése: IRODAHÁZ ALAPRAZI VÁZLATA</b>			
Mérhetőség: <b>1:100</b>			
Ügyvezető:	Kapornagy S. Zs.	Műszaki ig.:	Kapornagy László
Tervező:	Kapornagy László	Rajzoló:	Kapornagy László
Ellenőrző:	Kapornagy S. Zs.	Kelt: 1997. 08. 20.	Rajzszám: <b>AJ-03</b>
Ist. alapján a KAS 1991 BT szellemi tulajdona, melynek védelmére a 7/1987/II. M.T. sz. rendelet 97§/1/ bekezdése biztosítja			